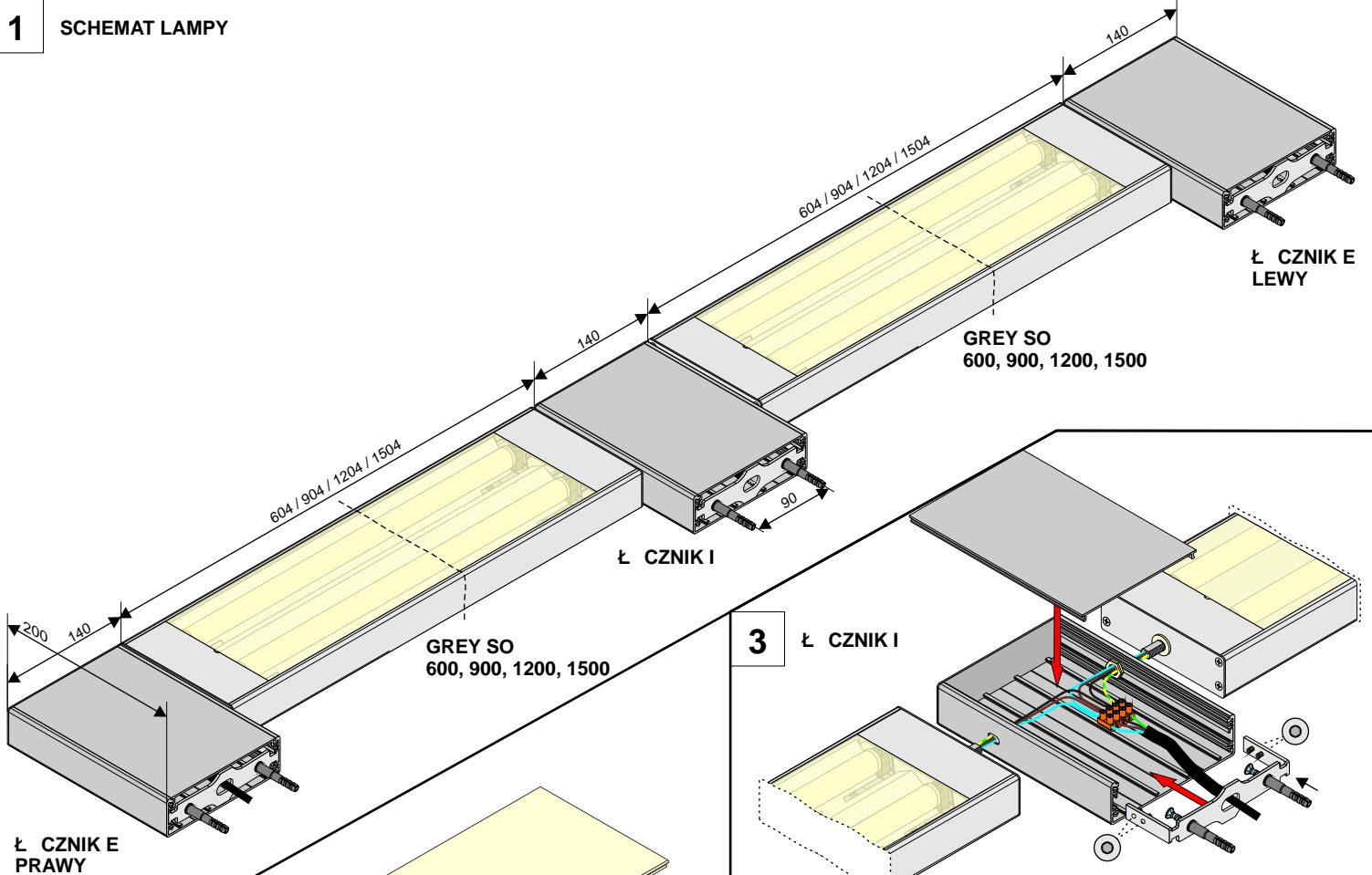
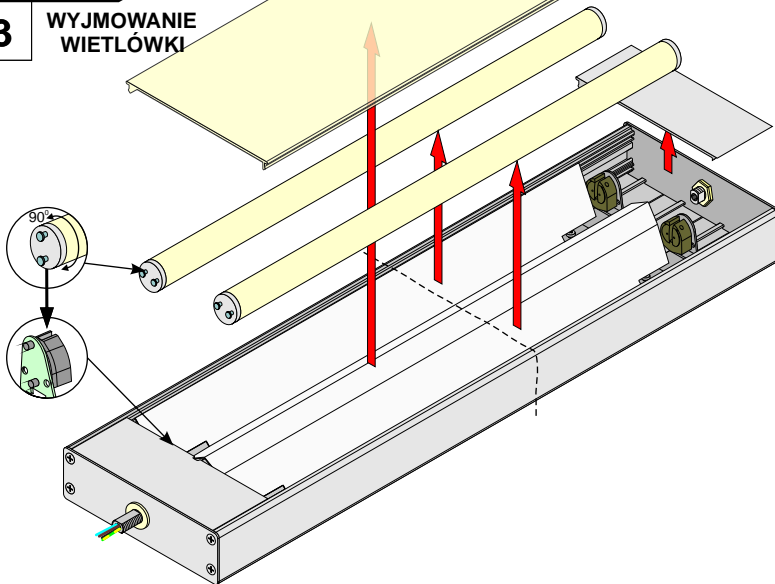


1 SCHEMAT LAMPY



3 WYJMOWANIE WIETLÓWKI

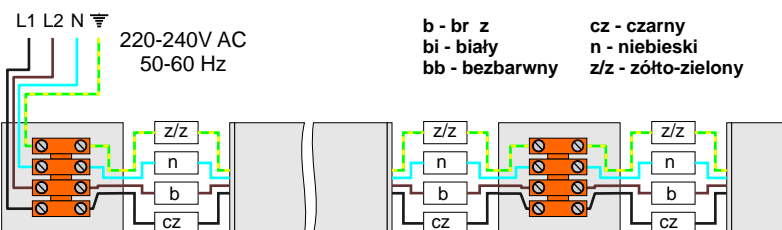


4 POŁ CZENIE ELEKTRYCZNE

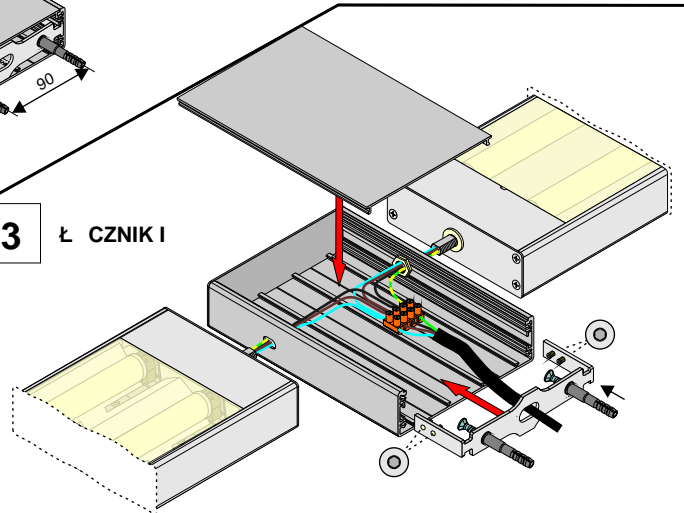
kolorystyka przewodów:

b - br z
bi - biały
bb - bezbarwny

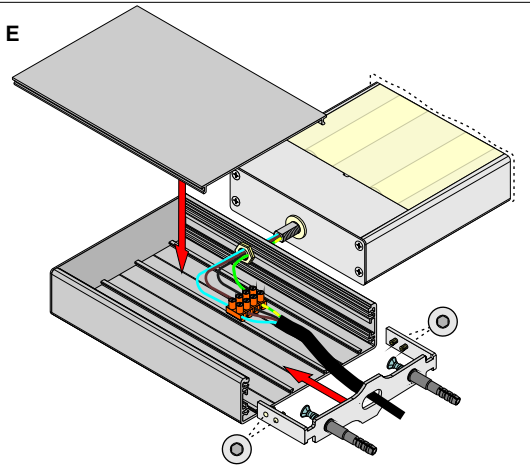
cz - czarny
n - niebieski
z/z - żółto-zielony



3 Ł CZNIK I



3 Ł CZNIK E PRAWY



3 Ł CZNIK E LEWY

